

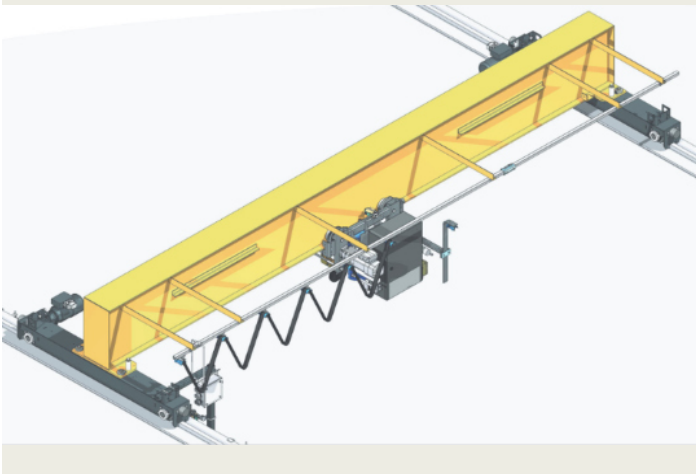
R.484

Ponts roulants

Catégorie 1

Ponts roulants et portiques à commande au sol

- ▣ Appareil de manutention permettant le levage et le transfert de charges lourdes



Catégorie 2

Ponts roulants et portiques à commande en cabine

- ▣ Appareil de manutention permettant le levage et le transfert de charges lourdes
- ▣ Avec option Commande au sol



La recommandation R484 de la CNAM (Caisse Nationale d'Assurance Maladie) est une nouveauté CACES® 2020.

Besoin de conseils ?
Nos conseillers formation sont à votre disposition

PRESTATIONS CEPIM

- Rédaction Document Unique
- Formations CACES®/AC - Habilitations électriques - Échafaudage - Incendie AIPR - CSE/CST - SST...

- Rennes - 02 23 45 65 65
- Nantes - 02 40 59 70 98
- Bordeaux - 05 57 81 29 34
- Lyon - 04 72 16 33 60
- Paris - 01 56 88 29 71

- VANNES (siège social)
02 97 59 11 11
contact@cepim.fr
www.cepim.fr